

#### Tiges Fortress 130° varisées cône 6° 9/11

TF 1008	Fortress 130° varisée	T8
TF 1009	Fortress 130° varisée	T9
TF 1010	Fortress 130° varisée	T10
TF 1011	Fortress 130° varisée	T11
TF 1012	Fortress 130° varisée	T12
TF 1013	Fortress 130° varisée	T13
TF 1014	Fortress 130° varisée	T14
TF 1015	Fortress 130° varisée	T15
TF 1016	Fortress 130° varisée	T16
TF 1018	Fortress 130° varisée	T18
TF 1020	Fortress 130° varisée	T20

#### Tiges Fortress 130° latéralisées cône 6° 9/11

TF 2008	Fortress 130° latéralisée	T8
TF 2009	Fortress 130° latéralisée	T9
TF 2010	Fortress 130° latéralisée	T10
TF 2011	Fortress 130° latéralisée	T11
TF 2012	Fortress 130° latéralisée	T12
TF 2013	Fortress 130° latéralisée	T13
TF 2014	Fortress 130° latéralisée	T14
TF 2015	Fortress 130° latéralisée	T15
TF 2016	Fortress 130° latéralisée	T16
TF 2018	Fortress 130° latéralisée	T18
TF 2020	Fortress 130° latéralisée	T20

#### Tiges Fortress 135° cône 6° 9/11

TF 3008	Fortress 135°	T8
TF 3009	Fortress 135°	T9
TF 3010	Fortress 135°	T10
TF 3011	Fortress 135°	T11
TF 3012	Fortress 135°	T12
TF 3013	Fortress 135°	T13
TF 3014	Fortress 135°	T14
TF 3015	Fortress 135°	T15
TF 3016	Fortress 135°	T16
TF 3018	Fortress 135°	T18
TF 3020	Fortress 135°	T20

#### Cotyles Fortress

CF 46 *	cotyle Fortress	ø46
CF 48	cotyle Fortress	ø48
CF 50	cotyle Fortress	ø50
CF 52	cotyle Fortress	ø52
CF 54	cotyle Fortress	ø54
CF 56	cotyle Fortress	ø56
CF 58	cotyle Fortress	ø58
CF 60	cotyle Fortress	ø60
CF 62	cotyle Fortress	ø62

\* CF 46 compatible avec l'insert IC28-4800

#### Inserts Alumine ø28

IC28-4800	insert alumine	ø28
IC28-5000	insert alumine	ø28
IC28-5254	insert alumine	ø28
IC28-5658	insert alumine	ø28
IC28-6063	insert alumine	ø28

#### Inserts Alumine ø32

C8I/IC5000	insert alumine	ø32
C8I/IC5254	insert alumine	ø32
C8I/IC5658	insert alumine	ø32
C8I/IC6063	insert alumine	ø32

#### Têtes Alumine 6° ø28

CAL286-05M	tête alumine 6°	ø28 col court (-3.5)
CAL286-10M	tête alumine 6°	ø28 col moyen (0)
CAL286-15M	tête alumine 6°	ø28 col long (+3.5)

#### Têtes Alumine 6° ø32

CAL326-05M	tête alumine 6°	ø32 col court (-3.5)
CAL326-10M	tête alumine 6°	ø32 col moyen (0)
CAL326-15M	tête alumine 6°	ø32 col long (+3.5)

Implants **CE 0120**

Z.I. Athélie II  
54, avenue du Serpolet  
13600 La Ciotat - France  
Tél : +33 (0)4 42 98 14 30  
Fax : +33 (0)4 42 98 14 39  
biotechni@biotechni.com  
www.biotechni.com



**BIOTECHNI®**

# FORTRESS

## FORTRESS



Hanche  
Hip



BIOTECHNI®

Le concept de la prothèse totale de hanche FORTRESS rassemble et  
*The design of the FORTRESS total hip prosthesis brings together technical developments, b*



De principe auto-bloquant, le design de la tige FORTRESS assure une implantation facile ainsi qu'une forte stabilité primaire en rotation et en impaction. Toutefois, une planification pré-opératoire est recommandée.

Le revêtement de titane poreux à forte granulométrie permet une réhabilitation osseuse métaphysaire qui, conjuguée au revêtement d'hydroxyapatite, assure une stabilité à long terme indolore.

*Based on a self-blocking principle, the design of the FORTRESS stem facilitates implantation and ensures strong primary stability in rotation and impaction. Pre-operative planning is nevertheless recommended.*

*The high-grade porous titanium coating enables metaphyseal bone rehabilitation which, combined with the hydroxyapatite coating, ensures pain-free stability in the long term.*

# FORTRESS

## LA TIGE

Le principe FORTRESS repose sur la reconstitution anatomique de la partie supérieure du fémur.

Trois options sont proposées :

- . 135° standard,
- . 130° varisée,
- . 130° latéralisée,

reconstituant ainsi la longueur du membre et l'offset cervical, tout en respectant les tensions ligamentaires.

Cet équilibrage permet une meilleure récupération opératoire et limite les risques de luxation.

*The FORTRESS principle is based on the anatomic reconstitution of the upper femur.*

*Three options are offered :*

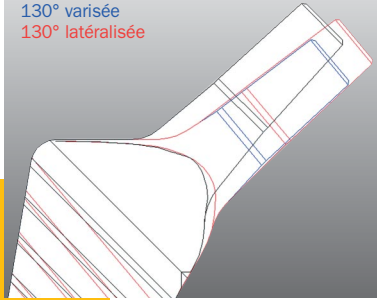
- . standard 135°,
- . tilted 130°,
- . lateralized 130°,

*thereby reconstituting the length of the limb and the cervical offset, while respecting ligament tensions.*

*This balancing enables better post-operative recovery and limits the risks of dislocation.*

réunit les évolutions techniques ayant suffisamment de recul dans les implants  
building on experience acquired in cementless hip prosthesis implants since the 1980s.

135° standard  
130° variée  
130° latéralisée



- . 11 tailles : 8 à 20 (longueurs de 125 à 190 mm) couvrant presque toutes les indications des arthroplasties primaires
- . Cône morse 9/11 de 6° évitant les conflits métal-céramique
- . Crantage intrados
- . Matériau : alliage de titane TA6V ELI

Les têtes :

- . Céramique d'alumine  $\varnothing 28$  et  $32$
- . Inox ou CrCo  $\varnothing 22.22$  et  $28$

- . 11 sizes : 8 to 20 (lengths 125 to 190 mm) covering almost all the requirements of primary arthroplasties
- . 6° morse taper 9/11 preventing metal-ceramic conflicts
- . Notching of inner surface
- . Material : TA6V ELI titanium alloy

Heads :

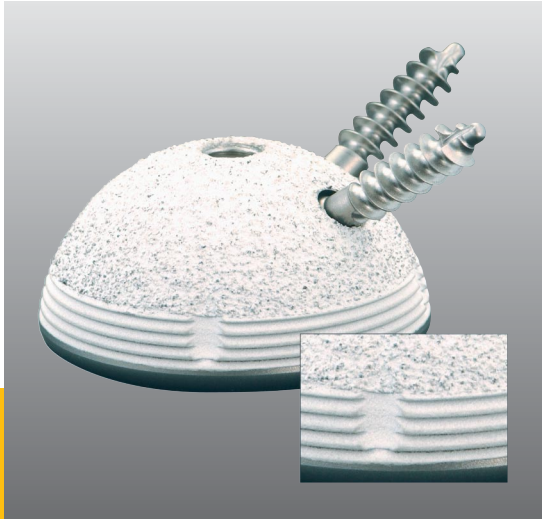
- . Alumina ceramic  $\varnothing 28$  and  $32$
- . Stainless steel or CrCo  $\varnothing 22.22$  and  $28$

L'affinement distal de la tige facilite sa mise en place quels que soient les morphotypes fémoraux.

*The distal thinning of the stem facilitates its implantation in all femoral morphotypes.*



Implants sans ciment de prothèses de hanche depuis les années 1980.



Stabilité primaire par effet press-fit immédiat grâce aux :

- . rainures équatoriales,
- . rainures antirotatoires équidistantes de 90° non débouchantes de la couronne équatoriale.

Stabilité secondaire et tertiaire par un double revêtement :

- . titane poreux à forte granulométrie sur le dôme,
- . hydroxyapatite sur la totalité de l'implant.

*Primary stability and immediate press-fit effect due to :*

- . equatorial grooves,
- . 90° equidistant anti-rotation grooves not emerging from the equatorial plate

*Secondary and tertiary stability due to a double coating :*

- . high-grade porous titanium on the cup,
- . hydroxyapatite covering the entire implant.

## FORTRESS LE COTYLE

Les risques d'ostéolyse de l'os iliaque sont pratiquement inexistants grâce à la continuité de la dernière ailette équatoriale et à l'absence de polyéthylène.

L'innocuité pour les tissus mous périarticulaires est favorisée par le bord équatorial arrondi, visant à éliminer tout conflit avec le psoas en avant et le nerf sciatique en arrière.

Les résultats de longévité sont encore accrus par l'utilisation de l'insert en céramique d'alumine.

*The risks of iliac bone osteolysis are practically non-existent thanks to the continuity of the last equatorial fin and to the absence of polyethylene.*

*Innocuousness for the periarticular soft tissues is favored by the rounded equatorial edge, in order to eliminate any interference with the psoas muscle at the front and the sciatic nerve at the back.*

*The durability results are further increased by the use of the alumina ceramic insert.*



- . Cotyle press-fit
- . 9 diamètres : 46 à 62 mm
- . 3 trous de fixation pour des vis
- . Matériau : alliage de titane TA6V ELI

Les inserts :

- . Céramique d'alumine  $\varnothing$ 28 et 32

*. Press-fit acetabulum*

- . 9 diameters : 46 to 62 mm*
- . 3 holes for screws*
- . Material : TA6V ELI titanium alloy*

*Inserts :*

- . Alumina ceramic  $\varnothing$ 28 and 32*